

# Automatická ponorná vodárna EASY E-DEEP

**EASY  
PUMP**

INOVATIVNÍ  
VÝROBEK

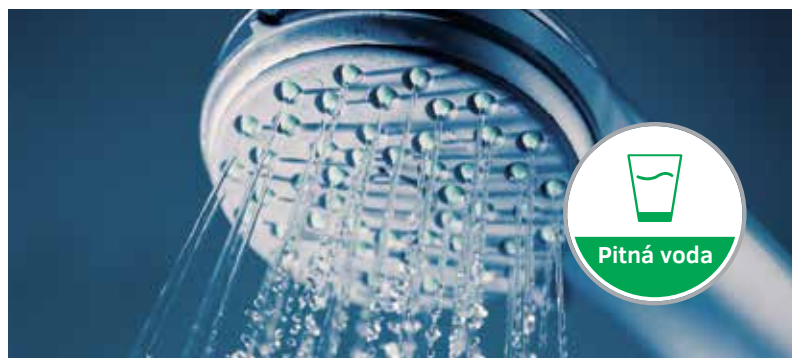


TATO ČERPADLA JSOU  
ŠETRNÁ K ŽIVOTNÍMU PROSTŘEDÍ

- Kompaktní
- Plně automatický provoz
- Ochrana proti chodu nasucho
- Ihned připravena k instalaci
- 🇮🇹 Designed in Italy



	Q <sub>MAX</sub> (l/min)	H <sub>MAX</sub> (m)	P <sub>1</sub> (W)
E-DEEP 1000	95	36	900
E-DEEP 1200	95	46	1.100



# Automatická ponorná vodárna EASY E-DEEP

- Kompaktní
- Plně automatický provoz
- Ochrana proti chodu nasucho
- Ihned připravena k instalaci
- 🇮🇹 Designed in Italy



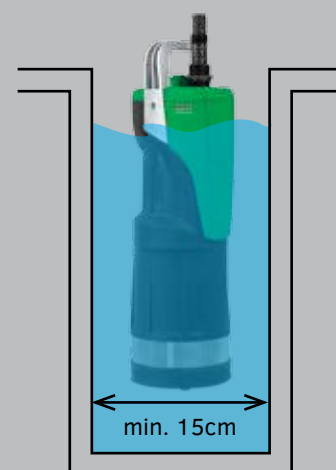
Ergonomické držadlo



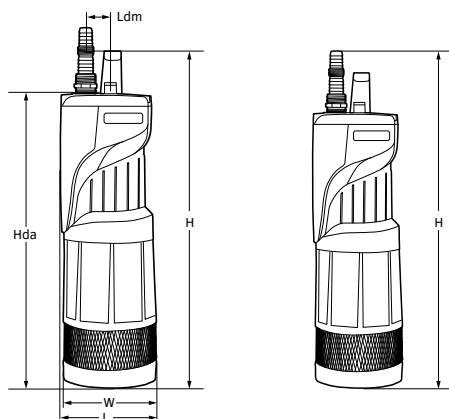
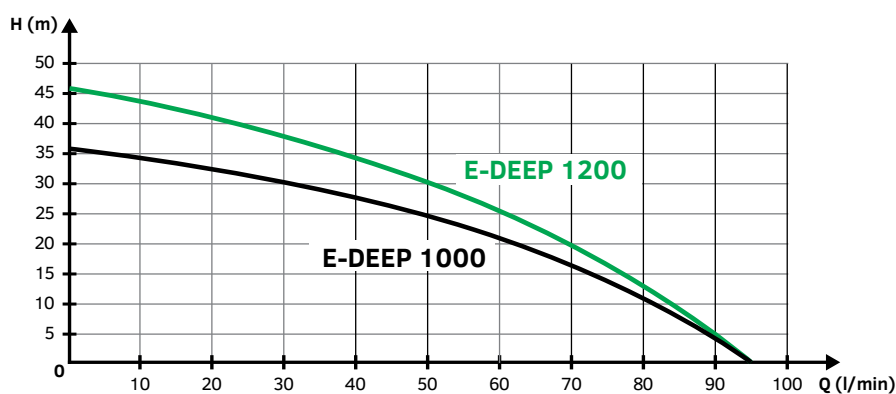
Sací filtr



Rozměry vrtu/studny

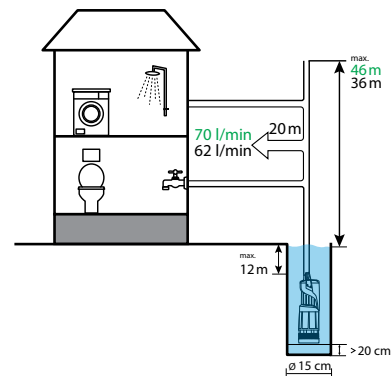


Model	EASY E-DEEP 1000	EASY E-DEEP 1200	
Elektrické parametry	Jmenovitý výkon motoru (W)	900	1100
	Příkon čerpadla (W)	650	750
	Napětí (v)	1 ~ 230 AC	1 ~ 230 AC
	Frekvence	50	50
	Jmenovitý proud (A)	3.8	4.8
	Kondenzátor m(uF)	12.5	12.5
	Kondenzátor (Vc)	450	450
Hydraulické parametry	Maximální průtok (l/min)	95	95
	Maximální tlak (bar)	3.6	4.6
	Maximální výtlač (m)	36	46
	Maximální provozní tlak (bar)	8	8
	Maximální hloubka ponoru (m)	12	12
	Minimální hloubka ponoru (cm)	12	12
	Spínací tlak (bar)	2.6+-0.2	2.6+-0.2
Ostatní parametry	Délka kabelu (m)	15	15
	Kabel	H07 RNF	H07 RNF
	Krytí	IP 68	IP 68
	Třída izolace	B	B
	Počet oběžných kol	3	4
	Rozsah teploty čerpané kapaliny	0 °C / +35 °C	0 °C / +35 °C
	Maximální velikost pevných nečistot (mm)	Ø 1	Ø 1
Rozměry a hmotnosti	Maximální teplota okolí	+40 °C	+40 °C
	L x W x H (mm)	155 x 150 x 500	155 x 150 x 526
	Ldm (mm)	39.5	39.5
	Hda (mm)	450	475.5
	DNM	1" vnitřní	1" vnitřní
	Rozměry obalu V x Š x D (cm)	57.5 x 20 x 25	57.5 x 20 x 25
	Netto / Brutto hmotnost (kg)	10 / 12	10.8 / 12.8
Počet ks na paletě	32	32	



EASY E-DEEP 1200

EASY E-DEEP 1000



- GB** Submersible pressure pumps with built-in integrated electronics, designed to automatically start and stop the pump. Compact, easy to use, with dry-running protection and built-in check valve. Ideal for rain water recovery, for pressurized water in domestic application, to emptying tank. Suitable to install in 6" well and for high pressure.  
Pumped Liquid characteristics: Clean, free from solids or abrasive substances, not viscous, not aggressive and chemically neutral
- IT** Pompa sommersa con elettronica integrata, accensione e spegnimento automatico. Compatta, facile da usare, dotata di protezione contro la marcia a secco e valvola di non ritorno integrata. Ideale per l'uso in impianti di recupero acqua piovana, per la pressurizzazione di acqua per applicazioni domestiche, per svuotamento vasche di accumulo. Possibilità di installazione in pozzi da 6" e per applicazioni che richiedono alta pressione.
- DE** Tauchdruckpumpe mit integrierter Schalteinheit. Die integrierte Steuerung schaltet die Pumpe vollautomatisch Ein und Aus. Kompakt, einfach zu bedienen, mit integriertem Trockenlaufschutz und Rückschlagventil. Ideal für den Einsatz in Regenwassertanks, zur Bewässerung im Garten oder zur Druckerhöhung.
- FR** Pompe immergée avec module électronique intégré pour l'enclenchement et l'arrêt automatique. Compacte, facile d'emploi, avec sécurité manque d'eau et clapet anti-retour intégré. Idéale pour la récupération d'eau de pluie, la surpression dans les applications domestiques et la vidange de réservoirs. Aussi adaptée pour l'installation dans des puits de 6" et pour les applications nécessitant une haute pression.
- ES** Bomba sumergida con electrónica integrada (arranque y paro automáticos). Compacta, fácil de usar, equipada con protección contra la marcha en seco y válvula de retención. Ideal para su empleo en sistemas de reutilización del agua de lluvia, suministro de agua en aplicaciones domésticas, vaciado de depósitos, pozos de 6", etc.
- BG** Потопяеми нагнетателни помпи с вградена интегрирана електроника, предназначена за автоматично пускане и спиране на помпата. Компактна, лесна за използване, с интегрирана защита за работа на сухо и вграден възвратен вентил. Идеална за събиране на дъждовна вода, вода под налягане при домашно приложение и изпразване на резервоари. Подходяща е също за инсталиране в 6" кладенец.
- CZ** Ponorná tlaková čerpadla s vestavěnou integrovanou elektronikou určenou pro automatické zahájení a ukončení provozu čerpadla. Kompaktní, snadno obsluhovatelné s vestavěnou ochranou proti chodu na sucho a jednosměrným ventilem. Ideální pro sběr srážkové vody, zvyšování tlaku v domovních aplikacích a vyprazdňování nádrží. Také vhodné pro instalaci v 6palcové studni.
- DK** Dykpumper til tryksætning med indbygget elektronik, designet til automatisk tænding og slukning af pumper. Kompakt, brugervenlig, med integreret beskyttelse mod at køre tør og indbygget kontraventil. Ideel til indsamling af regnvand, applikationer med vand under tryk i private hjem og tømming af tanke. Også egnet til installation i en 6" skakt.
- GR** Υποβρυχίες αντλίες πίεσης με ενσωματωμένα ηλεκτρονικά μέρη, σχεδιασμένες για την αυτόματη εκκίνηση και παύση της αντλίας. Συμπαγής, ευκολόχρηστη, με ενσωματωμένη προστασία λειτουργίας χωρίς ή με μειωμένη ποσότητα υγρού και ενσωματωμένη βαλβίδα αντεπιστροφής. Ιδανική για την συλλογή του βρόχινου νερού, συμπεριμένου νερού σε οικιακές εφαρμογές και εκκένωση δεξαμενών. Επίσης κατάλληλη για εγκατάσταση σε φρέατο 6".
- EE** Rõhuga sukelpumbad on sisseehitatud elektroonikaga, käivitades ja seisates pumba automaatselt. Kompaktned, kasutatavasõbralik, sisseehitatud kuiva töötamise vastase kaitses ja tagasilöögiklapiga. Täiuslik vihmavee kogumiseks, vee survestamiseks kodumajapidamises ja mahutite tühjendamiseks. Sobib ka 6" kaevu paigaldamiseks.
- FI** Upotettava painepumppu integroidulla elektroniikalla, joka suunniteltu pumpun automaattikäynnistykseen ja -pysäytykseen. Kompakti ja helppokäyttöinen, sisältää integroidun kuivakäyntisuoja ja takaiskuventtiilin. Ihanteellinen sadeveden keräykseen, kotitalouksien veden paineistukseen ja säiliöiden tyhjennykseen. Soveltuu myös asennukseen 6" kaivoon.
- HR** Potopna pumpa za povišenje tlaka vode s integriranom elektronikom, namijenjenom za automatsko pokretanje i zaustavljanje pumpe. Kompaktna, jednostavna za uporabu, s integriranom zaštitom od rada na suho i ugrađenim nepovratnim ventilom. Idealna je za opskrbu kišnicom, povišenje tlaka vode u kućnoj primjeni i pražnjenje spremnika. Isto tako, prikladna je i za postavljanje u bunarima od 6".
- HU** Nyomásnövelő búvárszivattyúk integrált elektronikus rendszerral, mely automatikusan bekapcsolja és kikapcsolja a szivattyút. Kompakt, könnyen használható és integrált száraz működés elleni védelemmel/visszacsapó szeleppel. Ideális esővíz felszívásához, víznyomás növeléséhez háztartási célokra, valamint tartályok kiürítéséhez. Ugyanakkor alkalmas 6"-os aknába való beszereléshez.
- LT** Panardinami slėginiai siurbliai su įmontuota elektronika, skirta automatiniam siurblio paleidimui ir išjungimui. Kompaktiškas, paprastas naudoti su įmontuota apsauga nuo veikimo be vandens ir atgalinio vožtuvu. Puikiai tinka lietaus vandens surinkimui, vandens slėgio didinimui namuose ir rezervuarų ištuštinimui. Taip pat jį galima įrengti 6" šulinyje.
- LV** Iegremdējams spiediena sūkns ar iebūvētu integrētu elektroniku, kas paredzēta sūkņa automātiskai ieslēgšanai un izslēgšanai. Kompakts, ērti lietojams, ar integrētu aizsardzību pret darbināšanu sausā stāvoklī un iebūvētu pretvārstu. Ideāls lietus ūdens savākšanai, ūdens padevei ar spiedienu mājstāimniecībā, kā arī tvertņu iztukšošanai. Piemērots ierīkošanai arī 6 collas lielā akā.
- NL** Onderwaterhydrofoor met geïntegreerd besturingssysteem. De elektronica is ontworpen voor het automatisch starten en stoppen van de pomp. Compact en bijzonder gebruiksvriendelijk. De pomp is uitgevoerd met een geïntegreerde droogloopeveiliging en ingebouwde terugslagklep. Ideaal voor het verpompen van regenwater, drukverhoging in en om de woning en het ledigen van tanks. De pomp kan gebruikt worden bij installaties in 6" putten en daar waar een hoge druk vereist is.
- NO** Dykkpumper til trykksætning med innebygget elektronikk, utformet til automatisk start og stopp av pumper. Kompakt, brukervennlig, med integrert beskyttelse mot tørrkjøring og innebygget tilbakeslagsventil. Ideell til oppsamling av regnvann, applikasjoner med vann under trykk i private hjem og tømming av tanker. Også egnet til installasjon i en 6" brønn.
- PL** Pompa zatopialna z wbudowanym elektronicznym układem, przeznaczonym do automatycznego uruchamiania i zatrzymywania pompy. Kompaktowa, łatwa w użyciu, ze zintegrowaną ochroną przed suchobieganiem i wbudowanym zaworem zwrotnym. Idealna do zbierania wody deszczowej, podnoszenia ciśnienia w aplikacjach domowych i opróżniania zbiorników. Nadaje się również do montażu w 6" studni oraz studniach kopanych.
- PT** Bombas submersíveis de pressão com sistema eletrónico incorporado, projetado para dar partida e parar a bomba automaticamente. Compacta, fácil de usar, com proteção contra funcionamento a seco integrada e válvula anti-retorno incorporada. Ideal para aproveitamento de águas pluviais, pressurização da água para aplicações domésticas e esvaziamento de tanques. Também adequada para a instalação em um poço de 15 centímetros.
- RO** Pompă submersibilă de presiune cu electronică incorporată care pornește și oprește pompa în mod automat. Compactă, ușor de folosit, cu protecție integrată împotriva funcționării uscate și suprapă de rețineră incorporată. Ideală pentru colectarea apei de ploaie, presurizarea apei în aplicații casnice și golirea rezervoarelor. Poate fi instalată și într-un puț de 6".
- RU** Погружной насос для повышения давления в системах водоснабжения со встроенной электронной платой (автоматическое включение и выключение насоса). Компактный, простой в использовании, со встроенной защитой от сухого хода и обратным клапаном. Идеально подходит для сбора дождевой воды, подачи воды под давлением в бытовых системах, а также для опорожнения баков или резервуаров. Возможна установка в 6" скважины.
- SK** Ponorné tlakové čerpadlá so zabudovanou integrovanou elektronikou, navrhnuté na automatické spustenie a zastavenie čerpadla. Kompaktné, ľahko použiteľné, integrovaná ochrana proti chodu naprázdno a vstavaný jednosmerný ventil. Ideálne na zachytávanie dažďovej vody, na vodu pod tlakom v domácom použití a na vyprázdňovanie nádrží. Vhodné aj na inštaláciu v 6" studni.
- SI** Potopna tlačna črpalka z vgrajeno elektronom, zasnovano za samodejni zagon in ustavitve črpalke. Prip-ravna, preprosta za uporabo ter z vgrajeno zaščito proti suhemu teku in vgrajenim nepovratnim ventilom. Najbolj primerna za zbiranje deževnice, vodo pod tlakom za gospodinjstvo uporabo in pražnjenje zbiralnikov. Primerna tudi za namestitev v 6-palčni jašek.
- AL** Pompa zhytëse me presion, me aparaturë elektronike të integruar me të, me qëllim fillim dhe ndalimin automatik të pompës. Është e ngjeshur dhe përdoret kollaj, ka mbrojtje të integruar gjatë operimit të thatë, si dhe valvul për të ndaluar kthimin e ujit. Ideale për të hequr ujë e shirave, për ujë nën presion në përdorime shtëpiake, si dhe për të boshatisur cisternat. E përshtatshme edhe për t' instaluar në një pus 2m-sh.
- RS** Потопна пумпа за повећање притиска воде са интегрисаном електроником, намењеном за аутоматско покретање и заустављање пумпе. Компактна, једноставна за употребу, са интегрисаном заштитом против рада на суво и уграђеним неповратним вентилом. Идеална је за скупљање кишице, повећање притиска воде у кућној примени и прањење резервоара. Исто тако, погодна је за постављање у бунарима од 6".
- SE** Dränkbara tryckpumpar med inbyggd, integrerad elektronik som är konstruerad för att starta och stoppa pumper automatiskt. Behändig, lättanvänd med integrerat torrkönningskydd och inbyggd backventil. Idealisk för omhändertagning av regnvatten, trycksättning av vatten i hushållsapplikationer och tömning av tankar. Lämpar sig även för installation i en 6" brunn.
- TR** Entegre elektronik devrelere sahip su basınçlandırma dalğc pompası, pompayı otomatik olarak açıp kapatmak için tasarlanmıştır. Entegre kuru çalışma koruması ve dönüşümsüz valfi ile kompakt bir yapıya sahiptir ve kullanımı kolaydır. Yağmur suyunu toplamak, evsel uygulamalarda su basınçlandırması sağlamak ve tankları boşaltmak için idealdir. Ayrıca, kurlumu 1.80 metrelik (6") bir kuyunun içine de yapılabilir.
- UA** Свердловинний насос з вбудованою електронікою, розроблений спеціально для автоматичної роботи насосу. Компактний, легкий в використанні, має вбудований захист від сухого ходу та вбудований зворотний клапан. Ідеальний варіант для збору дощової води, та підвищення тиску в приватних домогосподарствах та забору води з ємності. Підходить для встановлення в 6" свердловини.

