

**Pro uzavřené systémy vytápění a chlazení**

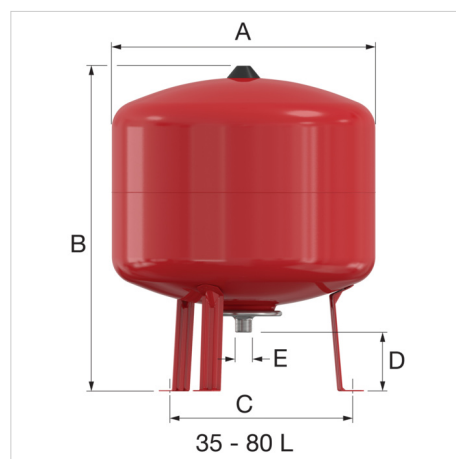
Při zvýšení teploty v soustavě se zvětší objem vody v systému. Expanzní nádoba pojme zvětšený objem, aby tlak v systému zůstal na správné úrovni. Každá nádoba je vybavena pružným vakem. Každá nádoba je ve výrobě testována.

**Výhody**

- Dusíková náplň pro delší udržení přednastaveného tlaku
- Celosvařovaná konstrukce.
- Vak: EPDM.
- V souladu se Směrnicí o tlakových zařízeních PED 2014/68/EU.
- Nádoba v souladu s normou EN13831

**Technická data**

- Maximální provozní tlak: 6,0 bar
- Maximální teplota na přívodu: 120 °C
- Min./ max. teplota ve vaku: -10 / 70 °C
- Červený (RAL 3002) epoxidový práškový nástřik
- Baseflex 35 – 80: Standardně vybaveno nožkami.
- Pozinkovaná příruba.



Popis výrobku	Baseflex exp. vessel 35/1.5 [6bar]	
Objednací číslo	25305	
GTIN	08712874253056	
Model	<u>Baseflex 8 - 80</u>	
Objem [l]	35	
Předna- stavený tlak [bar]	1,5	
Max. provozní tlak [bar]	6	
Rozměry	A [mm]	390
	B [mm]	482
	Ø C [mm]	330
	D [mm]	70
Připojení (E)	G $\frac{3}{4}$ " M	
Hmotnost [kg]	5,4	





### Klasifikace - základní údaje

Skupina ETIM	Zvýšení / snížení tlaku
Třída ETIM	Membránová tlaková expanzní nádoba
Název výrobku	Baseflex exp. ves. 35L/1.5 [6bar]
Značka	Flamco
Typ výrobku	35L/1.5 [6bar]

### Klasifikace - vlastnosti

End pressure [bar]	6
Suitable for tap water	Ne
Volume [l]	35
Pre-pressure [bar]	1.5
With fixed wall support	Ne
Vertical positioning	Ano
Max. medium temperature (continuous) [°C]	70
Horizontal positioning	Ne
With legs	Ano
With exchangeable membrane	Ne
Nominal diameter expansion connection	3/4 inch (20)
Outer pipe diameter, expansion connection [mm]	26.9
Connection	External thread cylindrical BSPP-G (ISO 228-1)
Colour	Červený
Diameter [mm]	390
Height [mm]	482

### Zjistit více informací online:

[Návod k instalaci a obsluze](#)

[Passport](#)

[Declaration of conformity PED 2014/68/EU](#)

[PED Module D](#)

[PED Module D1](#)

[EU Declaration of Conformity Module A](#)

[Baseflex DWG](#)

[Baseflex STEP](#)

[Baseflex RFA](#)

Flamco CZ s.r.o.  
K Bílému vrchu 2978/5  
193 00, Praha 9 - cz

T +420 284 00 10 81  
E [info@meibes.cz](mailto:info@meibes.cz)  
I [flamcogroup.com/cz](http://flamcogroup.com/cz)